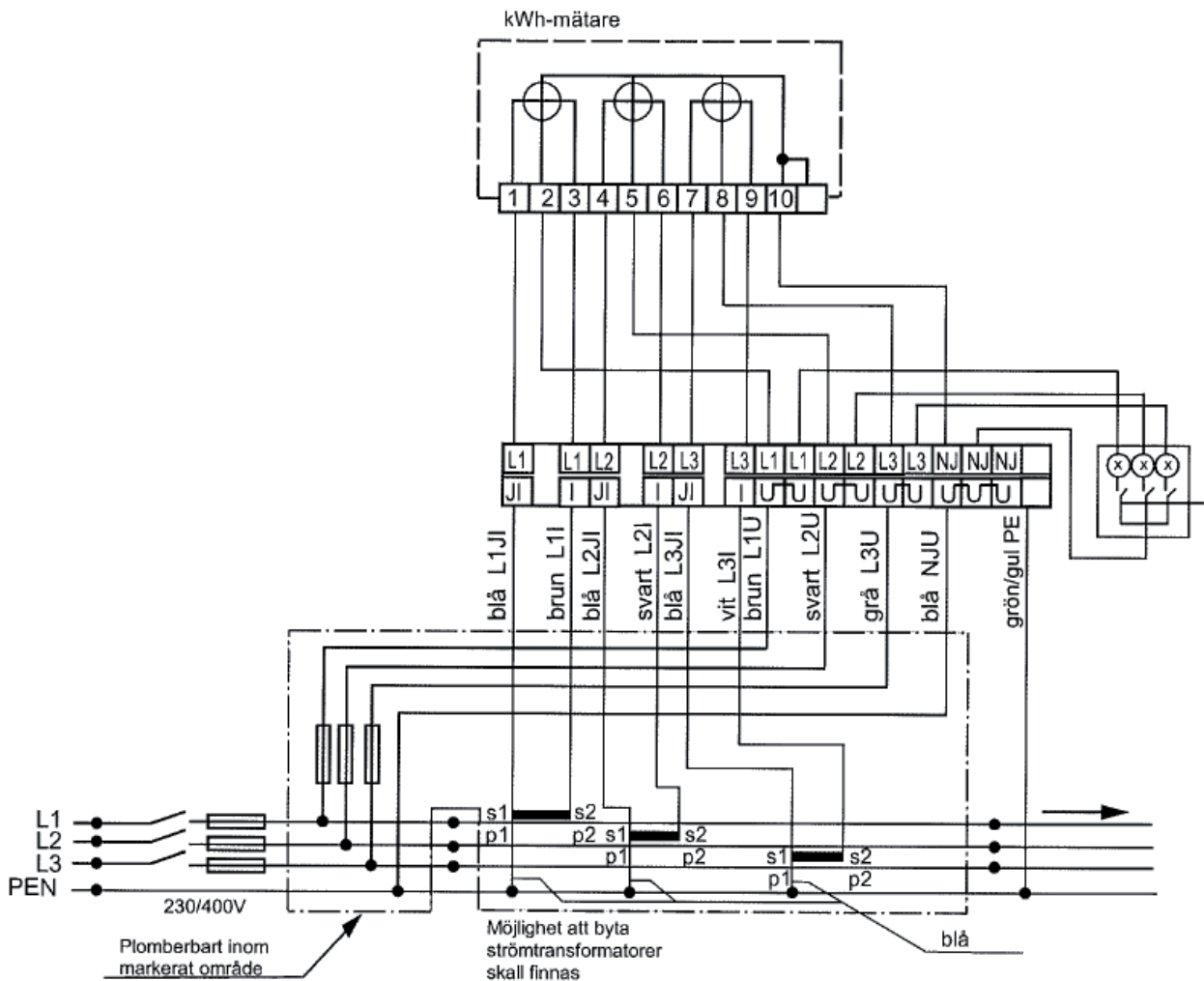


Installationen skall utföras enligt SS-437 01 40



Avstånd mätare – transformatorer	Total ledarlängd	Strömledares area	Spänningsledares area	Neutralledares area	Beräknad börda vid 5A sekundärström
m	m	mm ²	mm ²	mm ²	VA
0,5 – 5	1 – 10	2,5	1,5	1,5	0,2 – 1,8
5 – 10	10 – 20	4	1,5	1,5	1,1 – 2,2
10 – 15	20 – 30	6	1,5	1,5	1,5 – 2,2
15 – 25	30 – 50	10	1,5	1,5	1,3 – 2,2